

## HT24 硅压阻式压力传感器

### 产品描述

HT24 硅压阻式芯体的核心是高稳定性扩散硅元件，被测介质压力通过隔离膜片及硅油传递到硅桥片，利用扩散硅的压阻效应原理，实现测量液体、气体压力大小的目的。该产品采用平膜结构，易清理，可靠性高，适合应用在食品、卫生等行业。

### 产品特点

测量范围 0~35KPa~20MPa

硅压阻式充油压敏元件

两种外形供选择

平膜结构

高精度、高稳定性

全 316L 不锈钢材质

### 产品应用

气体、液体压力测量

食品及饮料行业

工业过程控制

医药行业



### 电气性能

供电电源:1.5mA DC

输入阻抗: 3KΩ~6KΩ

输出阻抗: 2.5KΩ~6KΩ

绝缘电阻: ≥100MΩ/50VDC

绝缘电压: 在壳体和引线之间 500VAC

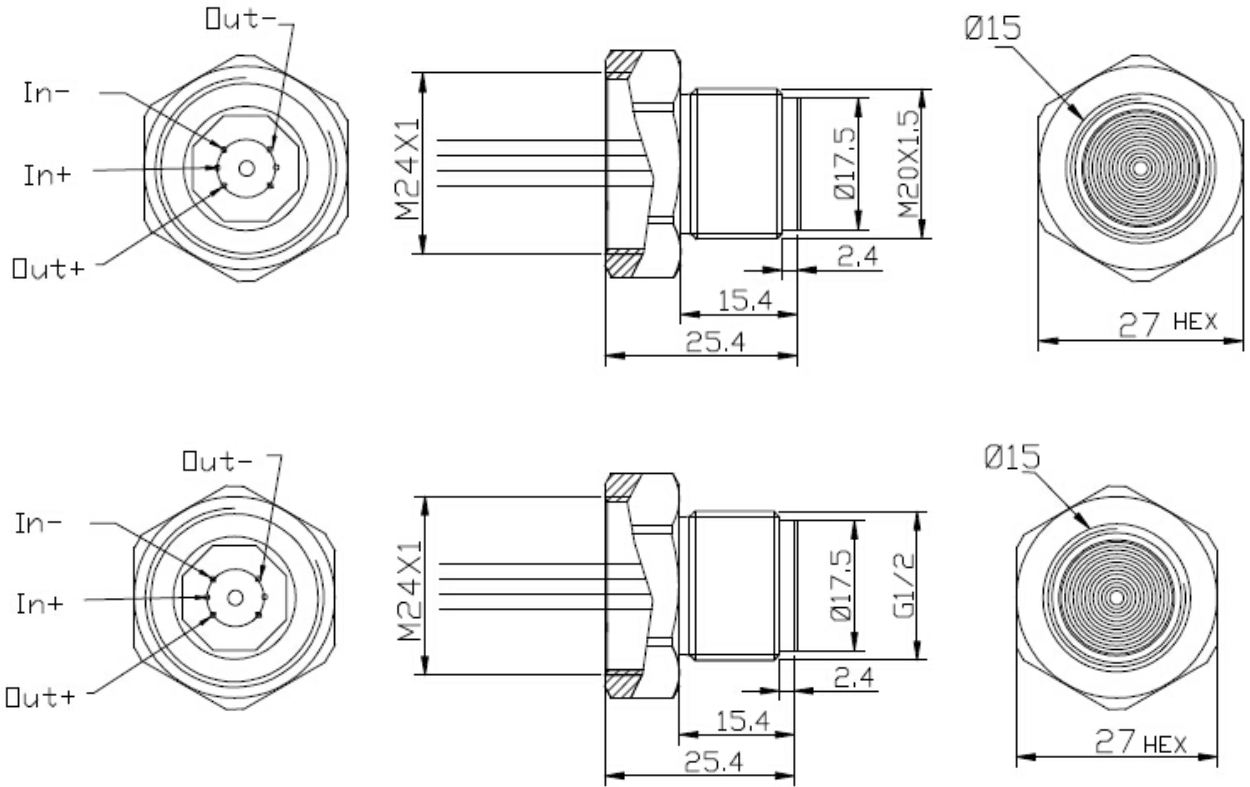
介质兼容性: 与 316L 不锈钢兼容的气体或液体

### 性能参数

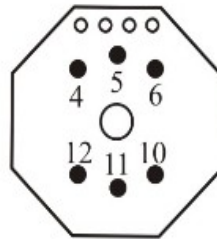
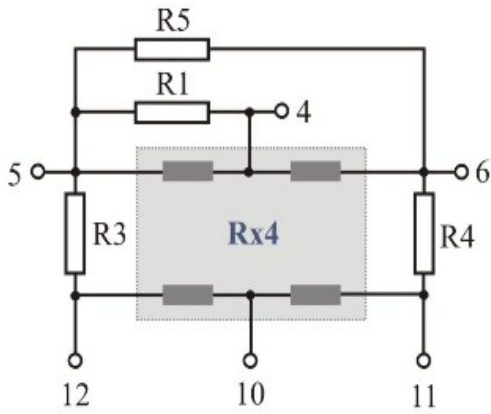
参数项目	测量范围: 0~35KPa、70KPa、100KPa、200KPa、350KPa、700KPa、1000KPa、2000KPa、3500 KPa、7MPa、10MPa 、20MPa		
	典型值	最大值	单位
非线性	±0.15	±0.3	%F.S
重复性和迟滞	0.02	0.05	%F.S
零点输出	0±1	0±2	mV
满度输出	100±10	100±30	mV
零点温度误差	±0.5	±1	%F.S
满度温度误差	±0.5	±1	%F.S
压力过载	3X		额定量程
工作温度范围	-20~80		℃
补偿温度范围	-20~80		℃
储存温度范围	-40~125		℃

以上参数测试条件: 恒流 1.5mA 室温 25℃。

外形尺寸



补偿原理图



5	V+
6	V-
4	Out+
10	Out-

选型说明

HT24 0035 K G 1

结构: 1=M20×1.5 2=G1/2

压力形式: G=表压, A=绝压, S=密封参考压

压力单位 (K=KPa, M=MPa, B=bar, P=Psi)

压力量程

型号