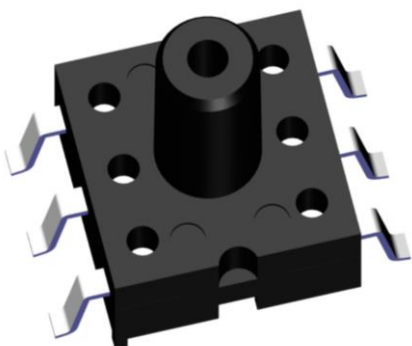


压阻式压力传感器规格书

AMS—006P



特点:

- 低成本
- SOP-6封装
- 高灵敏度
- 恒压供电
- 压力范围：0~40kPa

应用:

- 电子血压计
- 医疗检测
- 汽车电子
- 家用电器
- 工业控制

简介

AMS — 006P 压力传感器是一款全硅结构MEMS压力传感器，可以实现环境温度-40°C~125°C、压力0~40kPa精确测量；可以提供精确的、与外界输入压力线性相关的电压输出。该款传感器采用SOP-6封装，满足SMT要求。

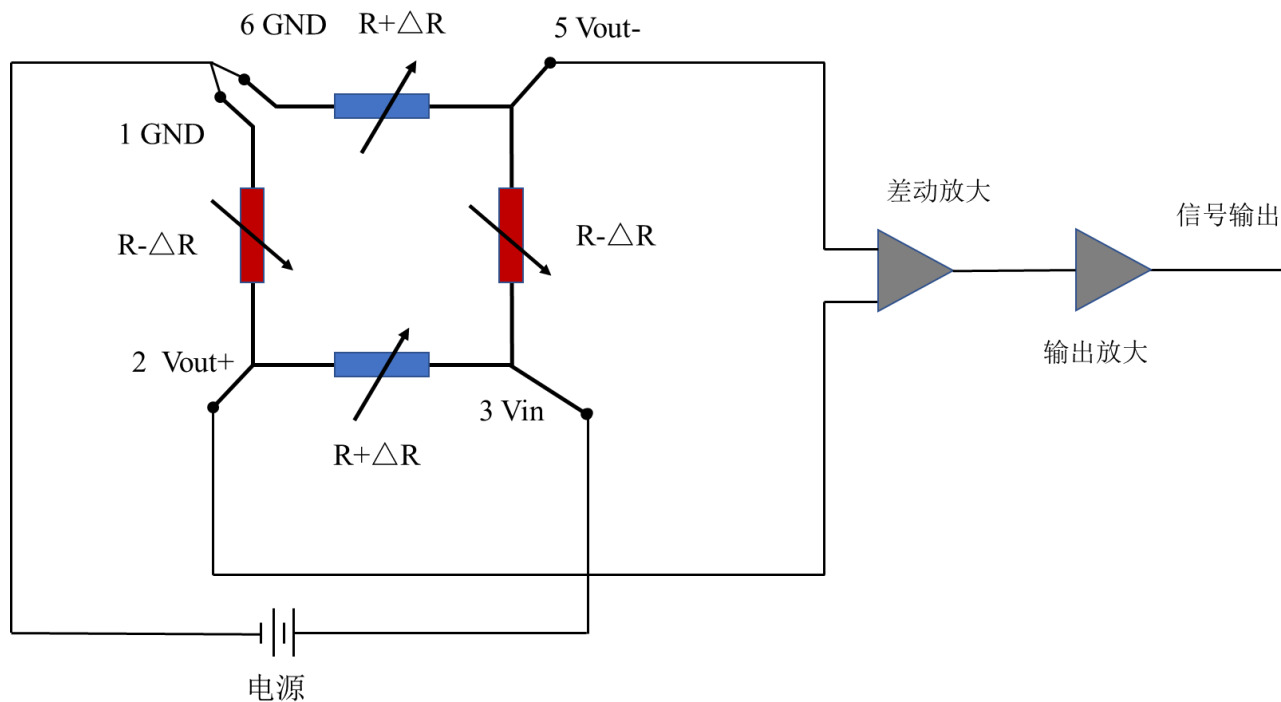
性能

参数	数值	单位
压力范围	0~40	kPa
激励电压	5.0	V
桥臂电阻	5±0.5	kΩ
工作温度	-40~125	°C
零点偏移	±20	mV
满量程输出	70±10 ⁽¹⁾	mV
非线性度	±0.5 ⁽²⁾	%Span
迟滞	±0.2	%Span
零点温度系数	±0.1 ⁽³⁾	%Span/°C
满量程温度系数，恒压激励	-0.22±0.04 ⁽³⁾	%Span/°C
电阻温度系数	0.1±0.04 ⁽³⁾	%Span/°C
爆破压力	≥3X	

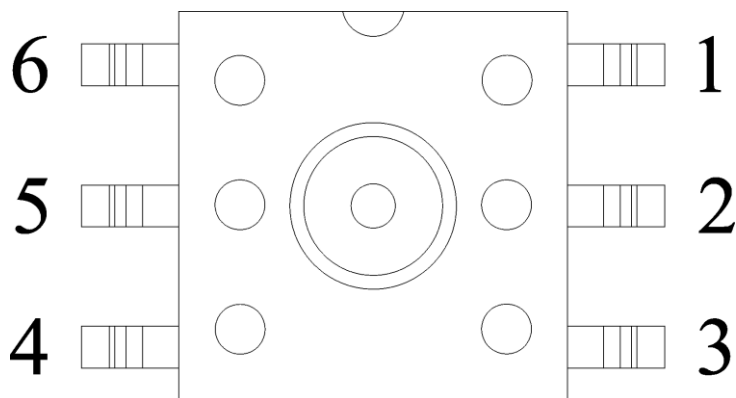
注释：

- (1) 所有最大值最小值均在5V，25°C条件下测得，除非另有规定。
- (2) 最佳拟合直线。
- (3) 在-40°C~125°C范围内，温度系数是在恒压5V激励下的典型值。

工作原理图



引脚定义



编号	定义
1	输入-
2	输出+
3	输入+
4	NC
5	输出-
6	输入-

尺寸示意图

