

NPI-15系列 电流驱动，高压， 介质隔离压力传感器



描述

NovaSensor®NPI系列采用了完美的IsoSensor设计，使其性价比达到最高。基于严酷环境的设计，使得产品在恶劣环境中使用，仍能保证卓越的灵敏度、线性度以及硅传感器的迟滞效应。压电阻传感器芯片被封装在能隔离测量介质的充满液体的空腔内，空腔由不锈钢膜片和不锈钢腔体组成。和所有的NovaSensor®硅传感器一样，NPI系列拥有SenStable®技术的优良输出稳定性。

模块设计将传感器接头模块与各种压力接口模块密闭焊接。标准压力接口A,B,H,J见后面的图示。

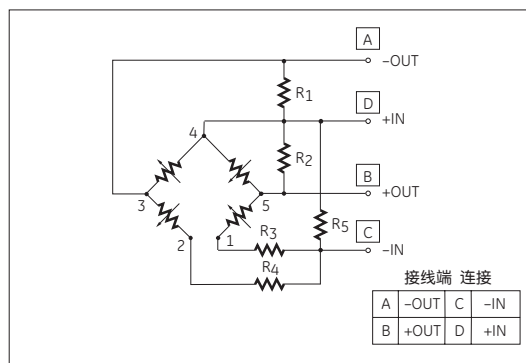
混合陶瓷基底上的电阻电路实现了对温度影响的补偿。IsoSensor设计将温度误差最小化：在0~70℃补偿范围内，最大零点热误差仅为0.75%FSO。

特点：

- 固态传感器的高可靠性
- 具有1.0mA激励电流下200mV FSO的高灵敏度
- 采用316不锈钢，IsoSensor设计
- 典型线性度：0.1%FSO
- 典型温度准确度：0.2%FSO

- 3种标准压力范围：0-500 psi, 0-1000 psi, 0-5000psi, 密封表压或绝压
- 标准结构包括：
 - 1/2" - 20 UNF外螺纹，1.0" 法兰
 - 直径0.59" × 长0.87" 的O型圈密封的腔体
 - 1/4" - 18NPT外螺纹，7/8" 法兰
 - 1/8" - 27NPT外螺纹，7/8" 法兰
- 自定义设置和其他压力范围，请咨询GE。

原理图



应用：

- 过程控制系统
- 液压系统及阀门
- 汽车和卡车
- 生物医疗仪器
- 制冷和HVAC控制
- 家用电器和电子消费品
- 船舶和航海系统
- 飞机和航空电子系统

特性参数:

参数	数值	单位	备注
常规			
压力量程	0-3,500	kPa	≈ 0-500 psi
	0-7,000	kPa	≈ 0-1,000 psi
	0-35,000	kPa	≈ 0-5,000 psi
最大过载压力	2 x		额定压力
在25°C (77°F) 下的电气性能, 另有说明除外			
输入激励	1.0	mA	1.5mA max.
绝缘电阻	108	Ω	@ 50 VDC
输入阻抗	4,000	Ω	± 20%
输出阻抗	5,000	Ω	± 20%
电桥阻抗	5,000	Ω	± 20%
环境			
温度范围			
运行 (9)	-40 to +125	°C	-40°to +257°F
补偿	0 to +70	°C	+32°to +158°F
振动	10	gRMS	20 to 2000Hz
冲击	100	g	11 毫秒
使用寿命 (动态压力周期)	10 x 10 ⁶	cycles	500/1000 psi
	1 x 10 ⁶	cycles	5000 psi
机械性能			
重量	≈ 28	grams	NPI-15A-XXX
	≈ 47	grams	NPI-15B-XXX
适合介质	与316不锈钢兼容的所有腐蚀性介质		
壳体和薄膜材料	316不锈钢		
推荐O型圈	A型: 12mm (0.472") ID x 1.5mm (0.059") 厚		
	B型: 2-013/ISO3601/1		

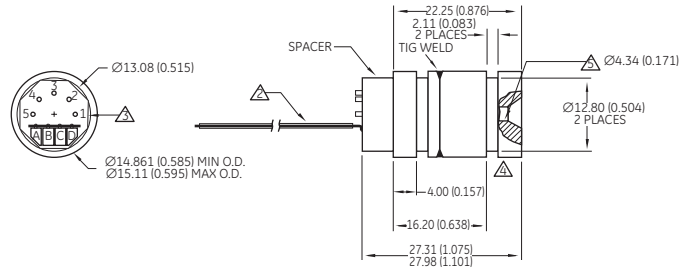
参数	单位	最大值	典型值	最小值	备注
参数性能(8), 补偿(1), 3,500, 7000 & 35,000 kPa					
零点	mV	-2	±1	2	
满量程输出/FSO	mV	170	200	230	2
线性度	%FSO	-0.25	0.1	0.25	3
迟滞效应和重复性	%FSO	-0.05	0.01	0.05	
零点温度精度	%FSO	-0.75	0.2	0.75	4
满量程输出温度精度	%FSO	-0.75	-0.2	0.75	4
热迟滞效应	%FSO	-0.2	±0.1	0.2	5
零点的短期稳定性	μV/V		5		6
满量程输出的短期稳定性	μV/V		5		6
零点的长期稳定性	%FSO		0.1		7
满量程输出的长期稳定性	%FSO		0.1		7

备注:

1. 零点, 零点的温度精确度和满量程输出的温度精确度
2. 激励电流为1.0mA的满量程输出
3. 最佳拟合直线的线性度
4. 0~70°C参考25°C
5. 设计0~70°C
6. 标称的零点/电桥电压-100小时, 典型值, 在生产中未被测试
7. 一年的典型值, 在生产中未被测试
8. 所有的测量值在25°C, 1.0mA直流下测得, 除另有说明
9. 在温度补偿范围外, 准确度将降低

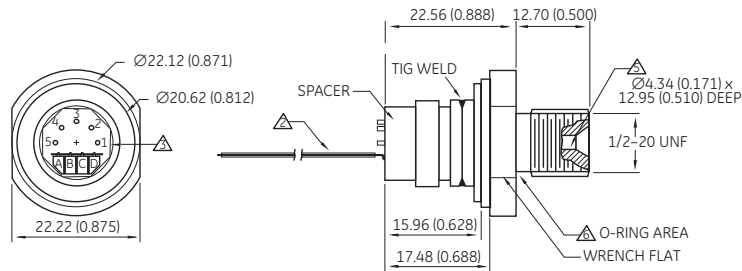
尺寸和订购信息:

A型接口



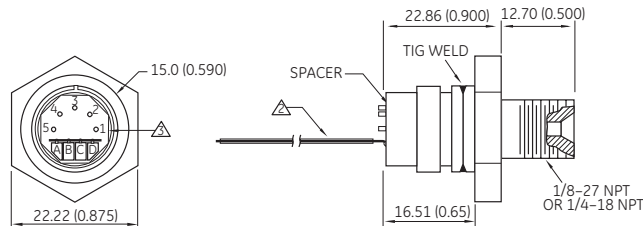
Pin Out	
A	-OUT
B	+OUT
C	-IN
D	+IN

B型接口 (注7)



Pin Out	
A	-OUT
B	+OUT
C	-IN
D	+IN

H和J型接口 (注7)



Pin Out	
A	-OUT
B	+OUT
C	-IN
D	+IN

备注:

1. 所有的尺寸都用英寸 (毫米) 标注
2. 标准件: 2" 尼龙扁平电缆
3. 陶瓷基底
4. 使用 12mm 内孔直径 厚 1.5mm O 型圈作外密封
5. 使用 2-003/I.S.O. 360 1/1 O 型圈作内密封
6. 使用 2-013/I.S.O. 360 1/1 O 型圈作外密封
7. 不适用于 35,000 kPa

订购信息

