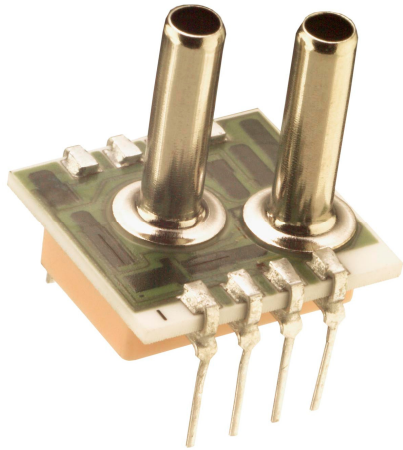


# 1230 型超稳™



- PC板封装压力传感器
- 电流激励
- 0~100mV输出
- 表压、差压和绝压
- 温度补偿功能

## 产品说明

1230型是性能卓越的温度补偿型硅压阻式压力传感器，采用双列直插封装结构，适用要求成本低，性能优越，长期稳定应用领域。

通过激光蚀刻的电阻实现了在-20℃~+85℃跨度范围的温度补偿，还配有一个激光蚀刻的电阻用于调节差动放大器的增益来校正传感器的压力灵敏度变化，使具有良好的互换性，互换误差仅为±1%。

表压，差压产品量程从0~15PSI至0~100PSI。绝压产品量程从0~15PSIA至0~30PSIA。多种引脚方式和引压管配置可用于不同的应用领域。

想了解工作压力低于0~2PSI量程范围的传感器，请看低压传感器的介绍。用电流调节电阻替换增益设置电阻的温度补偿传感器，请参照1240型。

## 特点

- 双列直插封装
- -20~85℃ 温度补偿
- ±0.1%非线性
- ±1%互换性（须外接增益调节电阻）
- 固态结构，性能可靠

## 应用

- 医疗仪器
- 海拔高度和气体流量检测
- 过程控制
- 工厂自动化
- 环境控制
- 手持校正仪

## 标准量程

量程	psia	psid	psig
0~15	•	•	•
0~30	•	•	•
0~50	•	•	•
0~100	•	•	•

# 1230 型超稳™

## 性能参数

供电电流：1.5mA

参考温度：25（除非另有说明）

参数	最小值	典型值	最大值	单位	备注
满量程输出	75	100	150	mV	1
零点输出	-2		2	mV	
非线性	-0.1	±0.05	0.1	%Span	2
迟滞	-0.1	+0.01	0.1	%Span	
输入阻抗	2200	4000	5800	Ω	
输出阻抗		4200		Ω	
量程温度误差	-0.5	±0.3	0.5	%Span	3
零点温度误差	-0.5	±0.1	0.5	%Span	3
电阻温度系数		0.15		%/°C	3
零点热迟滞		±0.05		%Span	3
短期稳定性（漂移）		±0.05		%Span	4
长期稳定性（漂移）		±0.1		%Span	5
供电电流	0.5	1.5	2.0	mA	
响应时间(10-90%)		1.0		mS	6
输出噪音(10Hz~1KHz)		1.0		μV p-p	
过载压力			3X	Rated	7
补偿温度	-20		+85	°C	
工作温度	-40		+125	°C	
贮存温度	-50		+150	°C	
重量			3	grams	
焊接温度	最高250°C（5秒）				
介质	与封装材料相兼容的非腐蚀性气体 封装材料是指传感器制造中采用的玻璃，陶瓷，硅，RTV，镍，金，铝等材料。				

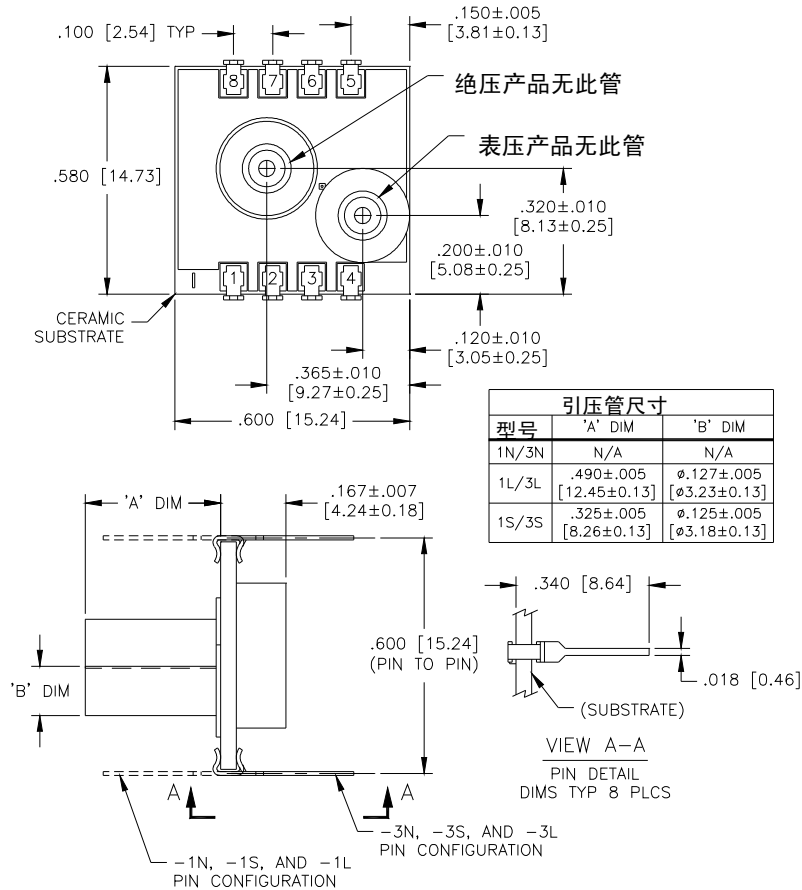
### 备注

1. 比例输出
2. 最佳拟合直线
3. 温度范围：-20°C~85°C，参照温度：+25°C。
4. 零到满量程压力逐步变化
5. 正常供电和常温下一年之内的长期稳定性
6. 正常供电和温度下7天之内的短期稳定性
7. 2倍额定值或100psi，取其最小值。

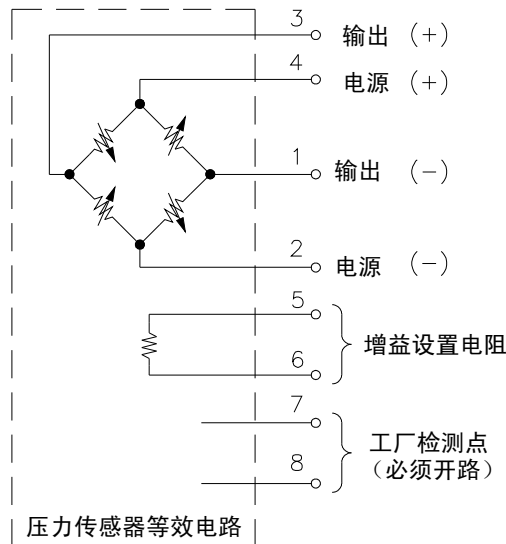
# 1230 型超稳™

## 外形尺寸

所有尺寸标注单位为：英寸（毫米）

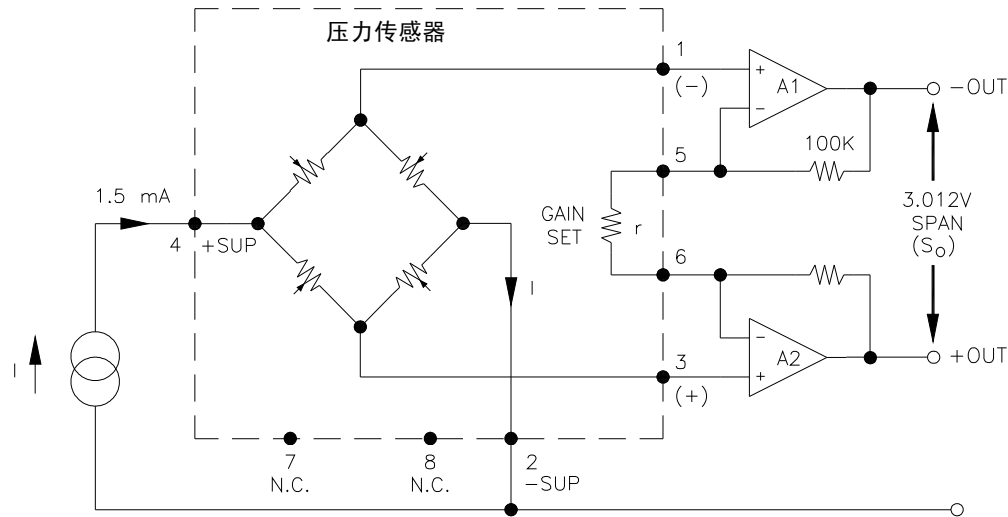


## 电气连接对照表



# 1230 型超稳™

## 产品应用示例



## 产品选型示例

1230 - 015 G - 3 S

